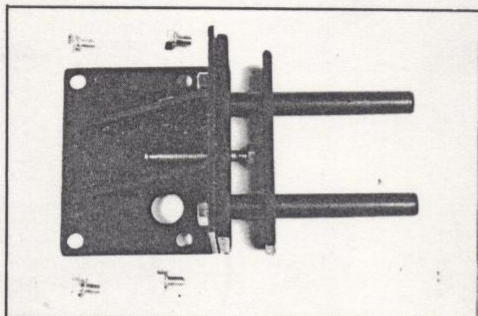
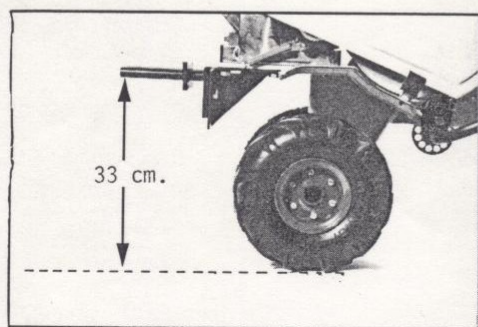


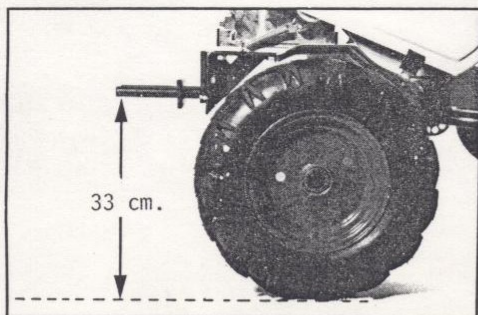
MONTERING AF MONTERINGSPLADE DL 35.



1.
Vendbar monteringsplade DL 35
til brug i forbindelse med
frontmonterede redskaber, med
både 10" og 15" hjul.



2.
Her er monteringspladen mon-
teret i øverste stilling, på
en maskine med 10" hjul DL 7.



3.
Her er monteringspladen mon-
teret i nederste stilling, på
en maskine med 15" hjul DL 6.